



Steig- und GerüstSysteme



**Sonderlösungen
für die Abfallentsorgung**



Im Jahr 1900 gegründet, steht KRAUSE als traditionsreichste deutsche Steigtechnik-Marke für höchste Qualität, Innovation und Sicherheit. Wir bieten flexible Steigtechnik-Lösungen für alle Anwendungsbereiche. Der Markenname „KRAUSE“ steht für Tradition, Innovation und Sicherheit.

Entsorgen... leicht gemacht.

Sicher mit den Sonderlösungen
von KRAUSE!



Keine Kompromisse in Bezug auf Sicherheit und Wirtschaftlichkeit

Haben Sie ein Zugangsproblem? Individuelle und praxisnahe Sonderlösungen bei besonders komplexen Kundenanforderungen sind unsere Spezialität.

Insbesondere für den Bereich „Entsorgung“ bieten wir exklusive Vorteile:

- + **Sie müssen große und sperrige Güter entsorgen?**
Nur durch die tiefen Stufen und eine große Arbeitsfläche haben Sie einen sicheren Zugang und bequemen Stand mit genügend Freiheit für die Arbeit.
- + **Sie haben einen rutschigen Untergrund oder müssen auch bei Eis und Schnee sicher nach oben?**
Je nach Einsatzort sind verschiedene Stufenmaterialien wählbar.
- + **Sie möchten an verschiedenen Orten arbeiten?**
Durch Rollen sind unsere Produkte flexibel einsetzbar und schnell verfahrbar.
- + **Sie wollen ein oder mehrere Systemteile farbig hervorheben?** Jedes Teil kann nach Ihren Vorgaben beschichtet werden.

Dank unserer hausinternen Planung, Konstruktion und Montage führen wir auch größere Projekte schnell und effizient durch. Eine Auswahl bisheriger Projekte finden Sie auf den folgenden Seiten.

Unser Standard als Grundlage für effiziente Sonderlösungen

Viele der in den Sonderlösungen genutzten Komponenten stammen aus unserer Serienproduktion. Nach Möglichkeit nutzen wir diese, um Ihre Sonderlösung zu realisieren. Dies reduziert Kosten und ermöglicht bei Bedarf eine einfache Erweiterung oder den schnellen Austausch der Bauteile.

Sicherheit und Komfort in Serie – MontageTritte und Podestleitern

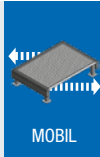
Nicht jedes Steigproblem benötigt eine Sonderlösung. Auch in unserem Standardbereich finden Sie Produkte, die Sie im Arbeitsalltag sicher und bequem nutzen können.

Auf Seite 10 bieten wir Ihnen eine Übersicht über einige Standardprodukte. Weitere, speziell für Ihre Branche geeignete Produkte finden Sie in unserem Gesamtkatalog oder online unter:
www.krause-systems.de/sonderloesungen-aus-aluminium/abfallentsorgung.html



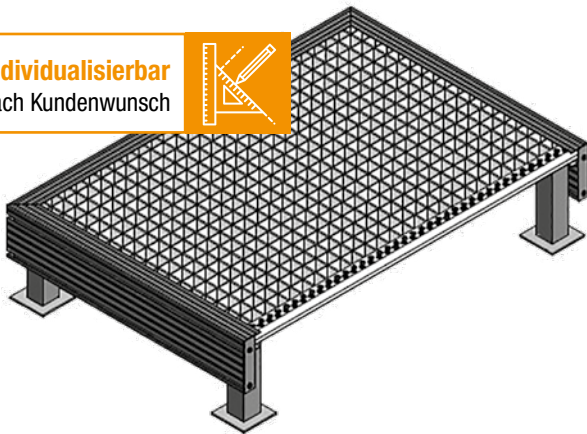
Montagetritt, mobil

aus Aluminium-Profilen als Sonderlösung



Ein leichter Aluminiumtritt, der schnell eingesetzt werden kann. Das breite Podest mit rutschsicherem Gitterrost sorgt für einen sicheren Stand. Die verbreiterten Fußplatten sorgen für eine optimale Lastverteilung und können am Untergrund befestigt werden.

Individualisierbar
nach Kundenwunsch



Technische Daten der oben abgebildeten Ausführung (Art.-Nr.: CS-25-001542-0-0)

Gesamtbelastung der Konstruktion	300 kg
Senkrechte Höhe (Standhöhe Plattform)	250 mm
Plattformgröße (B x L)	1.000 x 1.060 mm
Plattformbelag	Stahl-Gitterrost
Besonderheit	Komplett verschweißt

Weitere Infos, Skizzen und Anfrageformular:

www.krause-systems.de/sonderloesungen-aus-aluminium/abfallentsorgung.html

Tel.: +49 (0) 6631 795-800

E-Mail: sonderloesungen@krause-systems.de



Produktvariante / Abb. ähnlich

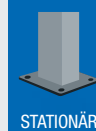


Produktvariante / Abb. ähnlich



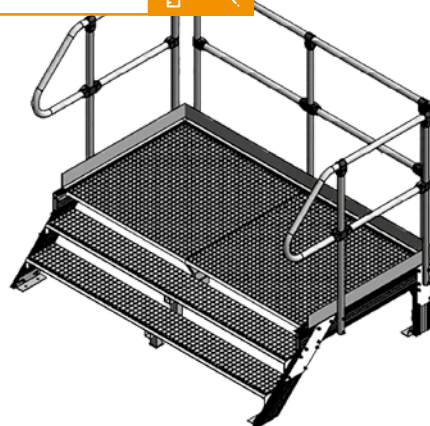
Produktvariante / Abb. ähnlich

Plattformtreppe, stationär als Sonderlösung



Die stationäre Plattformtreppe hat ein umlaufendes Geländer und bietet Sicherheit und Komfort. Unter den Plattformen befinden sich Stützkreuze. Der Plattform- und Stufenbelag ist aus hochwertigem Stahl-Gitterrost gefertigt.

Individualisierbar
nach Kundenwunsch



Technische Daten der oben abgebildeten Ausführung (Art.-Nr.: CS-25-002056-0-0)

Gesamtbelastung der Konstruktion	300 kg
Max. Stufenbelastung	150 kg
Senkrechte Höhe (Standhöhe Plattform)	500 mm
Plattformgröße (B x L)	2.060 x 1.060 mm
Stufengröße (B x T)	2.000 x 240 mm
Plattform- & Stufenbelag	Stahl-Gitterrost feuerverzinkt
Stufenanzahl (inklusive Plattform)	3
Treppenwinkel	45°
Geländer	Dreiseitiges Geländer mit Handlauf und Knieleiste
Befestigung	Bodenbefestigungswinkel unten
Besonderheit	Kann für sich stehen oder am Boden befestigt werden

Weitere Infos, Skizzen und Anfrageformular:

www.krause-systems.de/sonderloesungen-aus-aluminium/abfallentsorgung.html

Tel.: +49 (0) 6631 795-800

E-Mail: sonderloesungen@krause-systems.de



Plattformtreppe, fahrbar aus Aluminium als Sonderlösung



FAHRBAR

Die fahrbare Plattformtreppe dient als stabile Arbeits- und Zugangsplattform. Als Aluminium-Leichtbau-Konstruktion ist sie gleichermaßen stabil und mobil. Die Plattformtreppe ist fahrbar und kann so leicht an unterschiedlichen Orten eingesetzt werden.

Individualisierbar
nach Kundenwunsch



Technische Daten der oben abgebildeten Ausführung (Art.-Nr.: CS-26-000501-0-0)

Gesamtbelastung der Konstruktion	300 kg
Max. Stufenbelastung	150 kg
Senkrechte Höhe (Standhöhe Plattform)	600 mm
Plattformgröße (B x L)	1.200 x 1.125 mm
Plattform- & Stufenbelag	Alu gerieft
Stufenanzahl (inklusive Plattform)	3
Treppenwinkel	45°
Geländer	Dreiteiliges Geländer mit Handlauf, Knie- und Fußleiste
Fahrwerk	4 Lenkrollen mit Totalstopp

Besonderheit Durch Lenkrollen sehr leicht verfahrbar

Weitere Infos, Skizzen und Anfrageformular:

www.krause-systems.de/sonderloesungen-aus-aluminium/abfallentsorgung.html

Tel.: +49 (0) 6631 795-800

E-Mail: sonderloesungen@krause-systems.de



Produktvariante / Abb. ähnlich



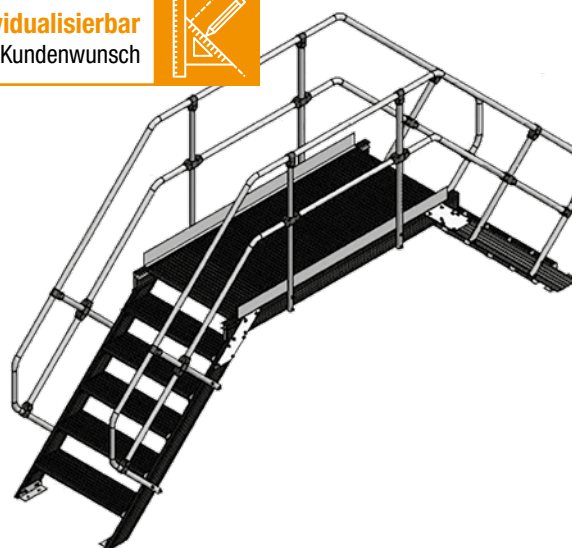
Produktvariante / Abb. ähnlich

Plattformtreppe, stationär beidseitig begehbar als Sonderlösung



Stationäre Plattform aus korrosions- und witterungsbeständigem Aluminium-Strangpressprofil mit hoher Festigkeit und multifunktionalen Schraubkanälen. Der Austausch von Bauteilen oder flexible Anpassungen sind durch unser Baukastensystem jederzeit realisierbar. Auf Anfrage sind Sonderwinkel, -breiten und -höhen ebenso möglich wie eine individuelle Farbgebung der Bauteile.

Individualisierbar
nach Kundenwunsch



Technische Daten der oben abgebildeten Ausführung (Art.-Nr.: CS141703)

Gesamtbelastung der Konstruktion	300 kg
Max. Stufenbelastung	150 kg
Senkrechte Höhe (Standhöhe Plattform)	1.240 mm
Plattformgröße (B x L)	800 x 2.000 mm
Stufengröße (B x T)	800 x 225 mm
Plattform- & Stufenbelag	Alu gerieft
Stufenanzahl (inklusive Plattform)	2 x 6
Treppenwinkel	45°
Geländer	Einseitiges Geländer mit Handlauf, Knie- und Fußleiste
Befestigung	Bodenbefestigungswinkel unten

Weitere Infos, Skizzen und Anfrageformular:

www.krause-systems.de/sonderloesungen-aus-aluminium/abfallentsorgung.html

Tel.: +49 (0) 6631 795-800

E-Mail: sonderloesungen@krause-systems.de







Produktvariante / Abb. ähnlich



Produktvariante / Abb. ähnlich

Plattformtreppe, fahrbar einseitig begehbar als Sonderlösung



Fahrbare Plattformtreppe aus korrosions- und witterungsbeständigem Aluminium-Strangpressprofil mit hoher Festigkeit und multifunktionalen Schraubkanälen. Der Austausch von Bauteilen sowie flexible Anpassung sind durch unser Baukastensystem auch bei diesem Produkt jederzeit möglich. Auf Anfrage sind Sonderwinkel, -breiten und -höhen ebenso möglich wie eine individuelle Farbgebung der Bauteile.

Individualisierbar
nach Kundenwunsch



Technische Daten der oben abgebildeten Ausführung (Art.-Nr.: CS-25-000645-0-0)

Gesamtbelastung der Konstruktion	300 kg
Max. Stufenbelastung	150 kg
Senkrechte Höhe (Standhöhe Plattform)	1.400 mm
Plattformgröße (B x L)	1.260 x 2.730 mm
Stufengröße (B x T)	1.260 x 240 mm
Plattform- & Stufenbelag	Stahl-Gitterrost, feuerverzinkt
Stufenanzahl (inklusive Plattform)	7
Treppwinkel	45°
Geländer	Dreiseitiges Geländer mit Handlauf, Knie- und Fußleiste
Fahrtraversen	2 Stück 1.300 mm breit, die hintere Traverse unter dem Stützteil mit 2 Stück gebremsten Lenkrollen Ø 160 mm
Besonderheit	Kugelschale am Steigteil für kundeneigene Hebelroller mit Kugelkopf Ø 47 mm

Weitere Infos, Skizzen und Anfrageformular:

www.krause-systems.de/sonderloesungen-aus-aluminium/abfallentsorgung.html

Tel.: +49 (0) 6631 795-800

E-Mail: sonderloesungen@krause-systems.de



Plattformtreppe, fahrbar einseitig begehbar als Sonderlösung



FAHRBAR

Die fahrbare Plattformtreppe bietet die gleichen Leistungsmerkmale wie Art.-Nr. CS-25-000645-0-0, verfügt jedoch über vier integrierte Rollen.

Individualisierbar
nach Kundenwunsch



Produktvariante / Abb. ähnlich



Produktvariante / Abb. ähnlich

Technische Daten der oben abgebildeten Ausführung (Art.-Nr.: CS141896)

Gesamtbelastung der Konstruktion	300 kg
Max. Stufenbelastung	150 kg
Senkrechte Höhe (Standhöhe Plattform)	2.250 mm
Plattformgröße (B x L)	800 x 700 mm
Stufengröße (B x T)	800 x 240 mm
Plattform- & Stufenbelag	Stahl-Gitterrost, verzinkt
Stufenanzahl (inklusive Plattform)	11
Treppwinkel	45°
Geländer	Dreiseitiges Geländer mit Handlauf, Knie- und Fußleiste
Fahrtraversen	2 Stück 1.600 mm breit mit je 2 Stück gebremsten Lenkrollen Ø 160 mm

Weitere Infos, Skizzen und Anfrageformular:

www.krause-systems.de/sonderloesungen-aus-aluminium/abfallentsorgung.html

Tel.: +49 (0) 6631 795-800

E-Mail: sonderloesungen@krause-systems.de



Sicherheit & Komfort in Serie

Standardlösungen

MontageTritte und PodestLeitern

Nicht jedes Steigproblem benötigt eine Sonderlösung. Auch in unserem Standardbereich finden Sie Produkte, die Sie im Arbeitsalltag sicher und bequem nutzen können.

Weitere, speziell für Ihre Branche geeignete Produkte finden Sie in unserem **Gesamtkatalog** oder online unter:

www.krause-systems.de/sonderloesungen-aus-aluminium/abfallentsorgung.html



MontageTritt



MontageTritt



Podestleiter




Podestleiter



Podestleiter



Umfangreiche Varianten finden Sie in unserem **Gesamtkatalog** und unter:
www.krause-systems.de/sonderloesungen-aus-aluminium/abfallentsorgung.html

 Service-Hotline
+49 (0) 66 31 / 795-800



Steig- und GerüstSysteme



KRAUSE-Werk GmbH & Co. KG
Am Kreuzweg 3
D-36304 Alsfeld
Tel.: +49 (0) 6631 795-0
E-Mail: info@krause-systems.de



KRAUSE-Systems AG
Chrümble 9
CH-5623 Boswil
Tel.: +41 (0) 56 666 90 50
E-Mail: info@krause-systems.ch



KRAUSE Kft.
H-2030 Érd
Tolmács u. 7.
Tel.: +36 (06) 23 521 130
E-Mail: info@krause-systems.hu



KRAUSE Sp. z o.o.
ul. Stalowa 10
PL - 58- 100 Świdnica
Tel.: +48 (74) 851 88 00
E-Mail: info@krause-systems.pl



ТОО „КРАУЗЕ-СИСТЕМС“
ККЗ-010000, г. Астана
шоссе Коргалжын 19Т,
БЦ „Korgalzhyn“, офис 404 А
Тел +7 (7172) 79 78 19
E-Mail: info@krause-systems.com.kz

Besuchen Sie uns im Internet:
www.krause-systems.de

